

# Audex AS 3-220 TC 3" Länsppump

Artikelnr	Beteckning
111505	AS 3-220 TC:2,2/3x400/Ø80

## Installation

Vikt	39,0 kg
Anslutning	Ø80 slanghals

## Övrigt

Max Tryck	19 mVp
Max Flöde	55,0 m <sup>3</sup> /tim

## Elektrisk Data

Effekt	2,20 kW
Märkström	5,0 A
Spänning	3x400
Kabeltyp	H07RN-F
Kabellängd	20 m



Dränkbar pump för smutsigt vatten, med hög kapacitet.

AUDEX AS är dränkbara länsppumpar med hög kapacitet för pumpning av smutsigt vatten. Pålitliga, industribeprovade över hela världen och prisvärda, AUDEX pumpar erbjuder dig som slutkund exceptionell livslängd med minsta möjliga kostnader för service och underhåll.

Topppmonterad utloppsanslutning för installation i trånga utrymmen. Pumphjul görs i kromlegerat gjutjärn och slitplatta görs i duktilt järn för ökad livslängd.

AUDEX AS länsppumpar används vanligen för smutsigt vatten, tvättanläggningar osv. AS-serien täcker alla behov som kan uppstå, tack vare det breda utbudet med utlopp i dimensioner mellan 2" (Ø50mm) till 10" (Ø250mm) och effekter från 1,5-110kW.

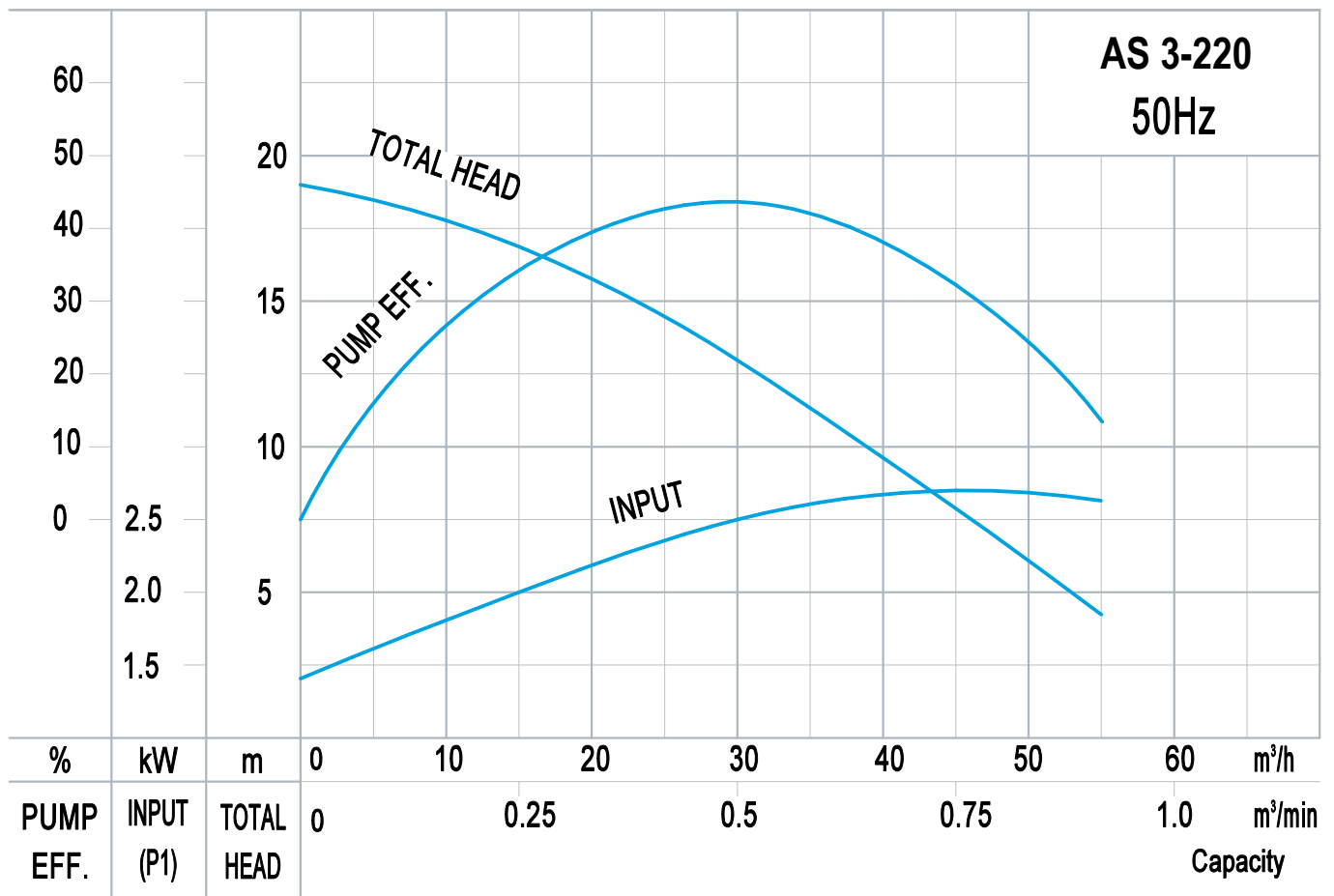
### Applikationer:

- Grustag, stenbrott, gruvor, stentvätt och betongproduktion

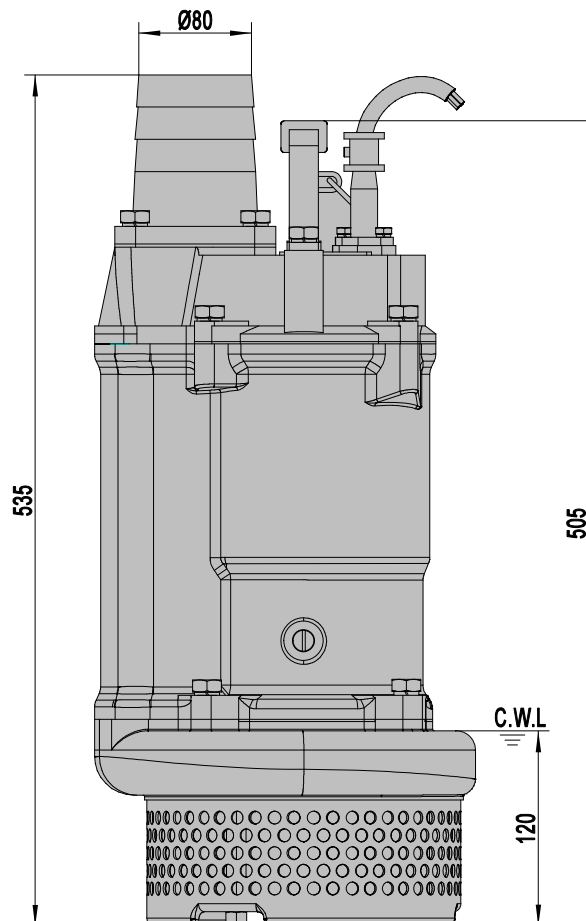
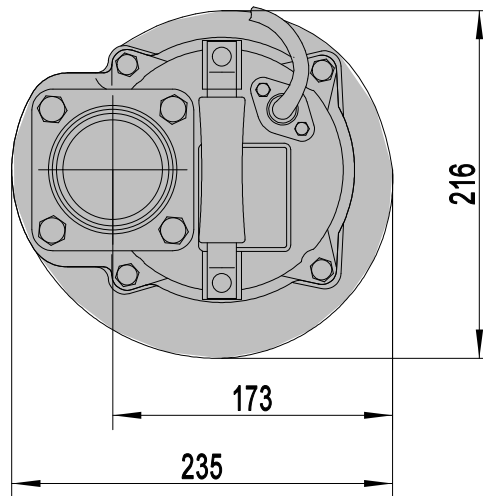
### Snabbfakta:

- Dränkbara slittåliga länsppumpar
- Hög kapacitet
- Snabb leverans av pumpar och delar

# Pumpkurva



## Dimensioner



**C.W.L:Continuous Running Water Level.**